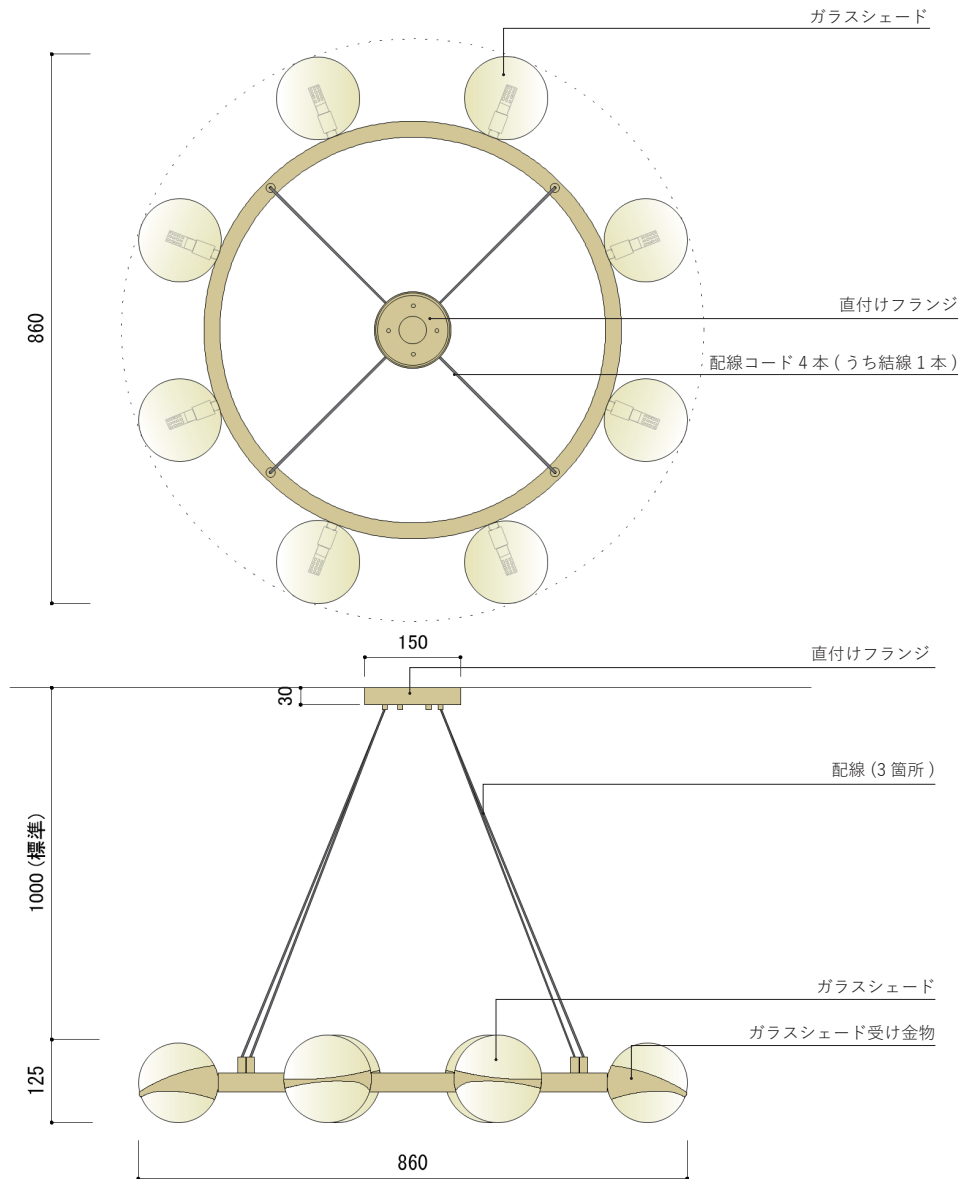


### 姿図と各部の名称 ※適正な取付け仕様を確認の上、手順に従い設置してください。



### 仕様 (※付属電球の詳細はウェブサイトをご覧ください。商品により電球は変更できます。)

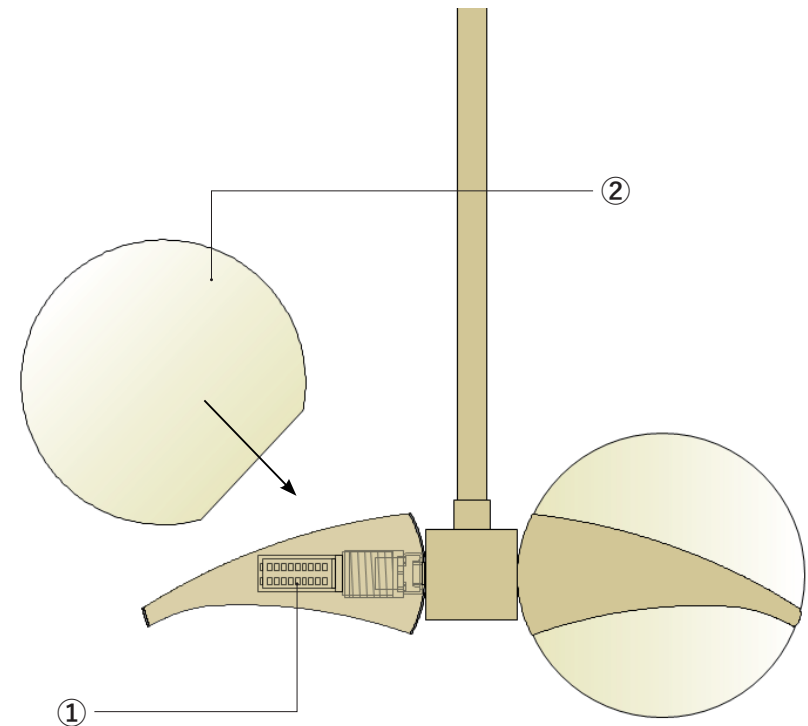
定格電圧	AC100V	光源寿命	約15,000時間(初期の70%の明るさ)
周波数	50/60Hz	適合口金	G9(詳細はサイト参照)
最大消費電力	9W/球	器具重量	3.0kg

### 電球・シェードの取り付け方

- 1 付属の電球を各ソケットに差し込みます。
- 2 ガラスシェードの開口部を斜めにして電球にかぶせながらガラスシェード受けにゆっくり置きます。(固定は必要ありません。)

※電球が切れた場合は逆の手順で取り外してください。

**!** ガラスシェードは繊細な製品の為、破損にはご注意ください。



## 天井への取り付け方【直付け仕様】

- 1 本体の配線を通線金具に通し、配線固定ネジを固定します。

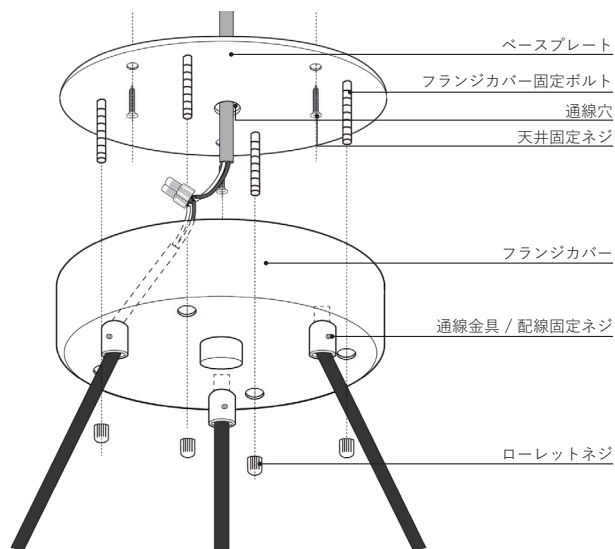
※施工状況に適したビスをご使用下さい。

- 2 ベースプレートを付属のネジを使い天井へ取り付けます。

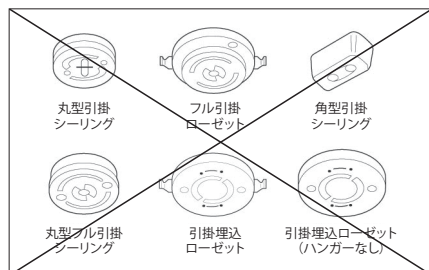
- 3 本品配線と天井からの配線を結線します。

**!** 施工の際は、配線部に負荷がかからないように、器具を持って作業してください。

- 4 フランジカバーを天井へ押し上げ、フランジカバーとベースプレートを付属のローレットネジで固定します。



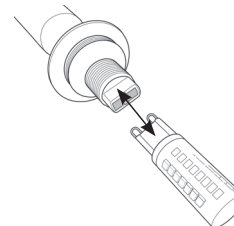
**!** 本製品は下のいずれの器具も使用できません。  
取付に際しては、電気工事業者に依頼下さい。



※仕様及びパーツ等、メーカーの都合上予告なく変更する場合がございますが、ご了承ください。

## 電球・シェードの取り付け方（電源を切った状態で作業してください）

- 1 電球(G9)を矢印方向に取り付けます。画像のようにソケット部に空いている穴に電球のピン位置を併せ、垂直に差し込んでください。



**!** 電球のピンは非常に繊細です。  
曲げたりすると破損の原因となりますので丁寧に取り扱い下さい。

## 安全に関するご注意

必ずお守りください

誤った使い方をした時に生じる危害や損害の程度を区分して説明しています

**警告** 誤った取扱いをしたときに、死亡や重傷を負う恐れがある内容

禁止

厳守

- 器具の取付けは、説明書に従い確実に行ってください。
- 布や紙など、燃えやすいものをかぶせないでください。火災の原因となります。
- 器具の隙間に金属類や燃えやすいものを差し込まないでください。感電、火災の原因となります。
- 器具の改造・分解・修理はおこなわないでください。発火、感電、けが、故障の原因となります。
- 電源コードを無理に曲げたり、ねじったり、引っ張ったりしないでください。電源コードが損傷し、火災、感電の原因となります。
- この器具は非防水です。水につけたり、水をかけたりしないでください。また、水気や湿気の多いところで使用しないでください。
- 発煙や焦げ臭いにおいがしたときは、直ちに消灯してください。  
使用を続けると、火災や感電の原因となります。仕様を中止し、販売店にご相談ください。

**注意** 誤った取扱いをしたときに、傷害を負う可能性や、物的損害が生じる恐れのある内容

禁止

厳守

- 直射日光の当たる場所や高温の場所では使用しないでください。変色、変質、誤作動、故障の原因となります。
- 点灯中や消灯直後は器具が高温のため触らないでください。
- 点灯中の電球交換は危険ですでおやめください。やけどの原因となります。
- 周囲温度は5～35℃、湿度45～85%の環境以外では使用しないでください。火災、感電の原因となります。
- LED電球は一日10時間程度の点灯を基準に作られています。24時間の点灯など極端な使用は破損の原因となります。
- 表示された電源電圧(AC100V)以外の電源を使用しないでください。

## LEDについて・ご使用に関するお知らせ

故障や異常ではありません

- 非調光の電球を調光器に接続された器具に使用すると故障の原因となりますので、ご注意ください。
- 本製品の電圧は100Vです。100V用の器具に200Vの電圧がかかると内部部品が焼損します。
- LEDランプが破損した場合は、感電、火災の原因になりますので、直ちに電源を切って、LEDランプを交換して下さい。
- LED素子は白熱灯・蛍光灯などの一般光源に比べバラツキがあるため、同一品番でも製品ごとに発光色、明るさが異なる場合がございます。
- LEDランプは非常に繊細な構造のため、使用環境によってはチラツキや完全に消灯しない場合がございます。その際はお客様にて違う電球をお買い求め下さい。

## お手入れについて

電源を切り、安全確認の上行って下さい

- 明るく安全に使用していただくため、定期的(6か月に1回程度)に清掃してください。
- 器具のお手入れは、柔らかい布で軽く拭いてください。汚れがひどい場合は、石鹼水に浸した布をよく絞ってふき取り、乾いた柔らかい布で仕上げてください。
- 長時間使用にならない場合は、ほこりの少ない場所で、直射日光を避けて0℃～35℃の温度範囲で保管してください。

シンナー、ベンジン等のご使用は避けてください。器具の変色、破損の原因となります。

## 保証とアフターサービス

お客様の正常なご使用状態で万一故障した場合は、本保証書に記載された条件を基に修理をいたします。修理の際は、必ずこの保証書を添えてご依頼ください。

- 保証期間は納品日(お買い上げ日)から1年間です。  
※但し、24時間連続使用など、1日20時間以上の長時間の使用の場合、保証期間は半分となります。
- 保証期間内に当社の責に帰すべき瑕疵により不具合が発生した場合は、保証の規定により無償修理・交換致します。
- 保証期間が経過した製品に関して、修理により機能が維持できる場合は、ご希望により有償修理を承ります。
- 修理部品は、一部仕様や色を変更することがあります。ご了承ください。
- アフターサービスについてのご不明な点や修理に関するご相談は、お問い合わせ下さい。

納品日	年	月	日	保証期間	納品日より1年間(本体)
お名前					
ご住所	〒 電話 ( )				

販売店名：TOWARDS 電話番号：03-3527-3380

### ■ 免責事項

保証期間内であっても、次のような事項に該当する場合は、有料となります。

- この書面の記入、ご提示がない場合
- 当社の手配によらない第三者の作業などに起因する不具合
- 商品の性能を超えた性能を必要とする場所に取り付けられた場合の不具合
- 建築躯体の変形など商品以外の不具合に起因する商品の不具合
- 商品または部品の経年変化や経年劣化またはこれらに伴うサビ、カビまたはその他の不具合
- 商品周辺の自然環境、住環境などに起因する結露、腐食またはその他の不具合
- 天災(火災、地震、風水害、落雷、ガス害)その他の不可抗力
- ご使用による傷、変色、汚れ、及び保管上の不備による損傷(引渡し後の操作誤り、調整不備または適切な維持管理を行わなかったことによる不具合)
- 消耗部品の交換
- 犯罪などの不法な行為に起因する破損や不具合

### ■ 保証の適用について

この保証は、本製品単体の保証とします。したがって、本製品の故障や不具合に起因する付随的損害(本製品の施工、修理、撤去に要した諸費用、本製品使用によって得るであろう利益の喪失、精神的な損害など)の保証には応じません。

お客様にご記入いただいた保証書(個人情報)は、修理・サービスの向上に利用させていただく場合がございますので、ご了承ください。



《発行元》

株式会社アイクマインド

〒103-0025 東京都中央区日本橋茅場町 2-6-8 大湯ビル 401

TEL 03-3527-3370 FAX 03-3527-3666